

# Technisches Datenblatt

Produktmerkmale



## Grillplatte geriffelt

Modell

SAP -Code

00018806



- Top -Typ: gerillt
- Griddle -Abmessungen [mm x mm]: 560 x 770
- Bratpflegemittel [MM]: 12.00
- Arbeitsplatzmaterial: AISI 304
- Behälter für flüssiges Fett: Ja
- Unabhängige Heizzonen: Eigenständige Bedienung für jede Heizzone
- Abnehmbarer Rand: Ja
- Zündung: Piezo + Dauerflamme

<b>SAP -Code</b>	00018806	<b>Stromgas [KW]</b>	14.000
<b>Netzbreite [MM]</b>	800	<b>Art des Gas</b>	Erdgas, Propan Butan
<b>Nettentiefe [MM]</b>	730	<b>Griddle -Abmessungen [mm x mm]</b>	560 x 770
<b>Nettohöhe [MM]</b>	300	<b>Top -Typ</b>	gerillt
<b>Nettogewicht / kg]</b>	75.00	<b>Arbeitsplatztyp</b>	Eingepresst - komfortable Wartung und Reinigung

# Technisches Datenblatt

Technische Zeichnung

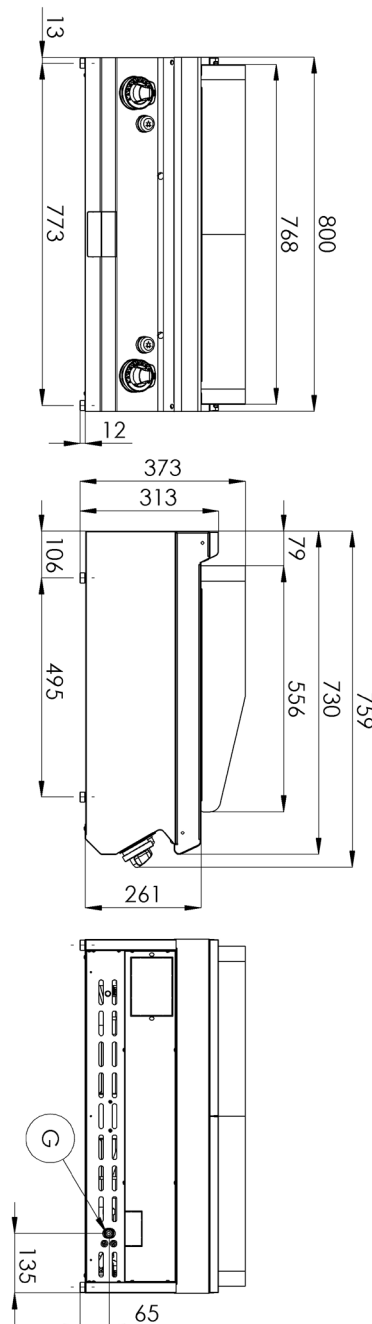


Grillplatte geriffelt

Modell

SAP -Code

00018806



# Technisches Datenblatt

technische Parameter



## Grillplatte geriffelt

Modell

SAP -Code

00018806

### 1. SAP -Code:

00018806

### 2. Netzbreite [MM]:

800

### 3. Nettentiefe [MM]:

730

### 4. Nettohöhe [MM]:

300

### 5. Nettogewicht / kg]:

75.00

### 6. Bruttobreite [MM]:

840

### 7. Grobtiefe [MM]:

800

### 8. Bruttohöhe [MM]:

480

### 9. Bruttogewicht [kg]:

84.00

### 10. Gerätetyp:

Gasgerät

### 11. Konstruktionstyp des Geräts:

Tischgerät

### 12. Stromgas [KW]:

14.000

### 13. Zündung:

Piezo + Dauerflamme

### 14. Art des Gas:

Erdgas, Propan Butan

### 15. Die Außenfarbe des Geräts:

Edelstahl

### 16. Material:

AISI 304 obere Platte und Umhüllung

### 17. Arbeitsplatztyp:

Eingepresst - komfortable Wartung und Reinigung

### 18. Arbeitsplatzmaterial:

AISI 304

### 19. Dicke der Arbeitsplatte [MM]:

1.50

### 20. Service -Zugänglichkeit:

von durch Abnehmen des Frontpaneels

### 21. Sicherheits -Thermoelement:

Ja

### 22. Griddle -Abmessungen [mm x mm]:

560 x 770

### 23. Bratpflegemittel [MM]:

12.00

### 24. Behälter für flüssiges Fett:

Ja

### 25. Abnehmbarer Gerätebehälter:

Nein

### 26. Unabhängige Heizzonen:

Eigenständige Bedienung für jede Heizzone

### 27. Abnehmbarer Rand:

Ja

### 28. Gleichmäßige Erwärmung:

Ja

# Technisches Datenblatt

technische Parameter



**Grillplatte geriffelt**

**Modell**

**SAP -Code**

00018806

## 29. Top -Typ:

gerillt